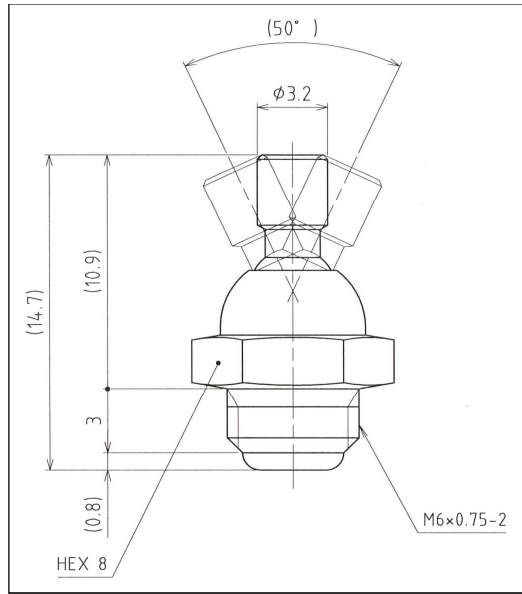


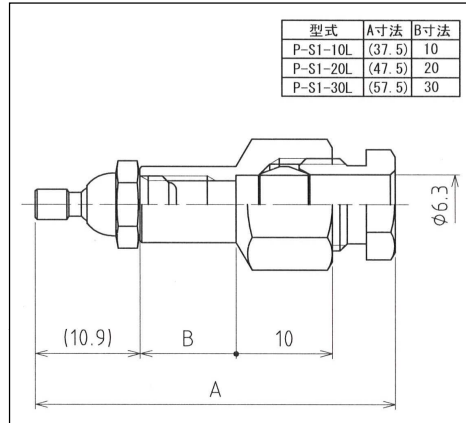
# SDノズル



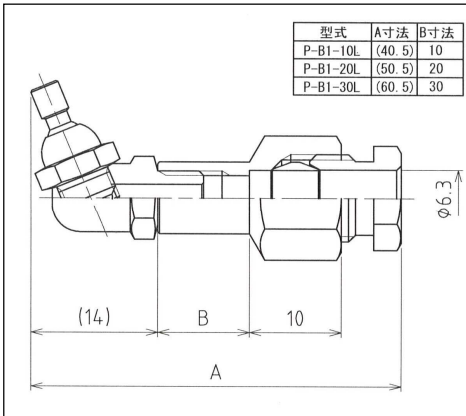


型 式	定 価
SDN-1	¥600

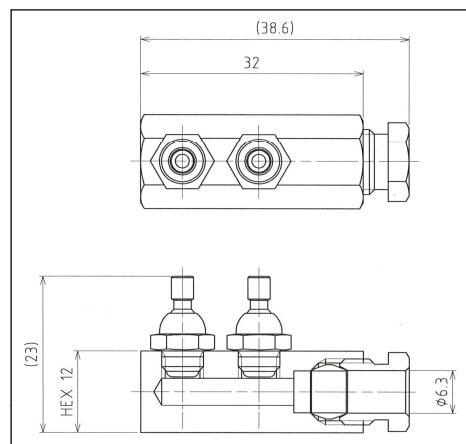
® 実用新案申請済



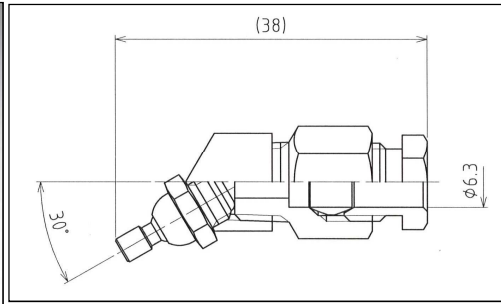
型 式	定 価
P-S1-10L	¥800
P-S1-20L	¥820
P-S1-30L	¥840



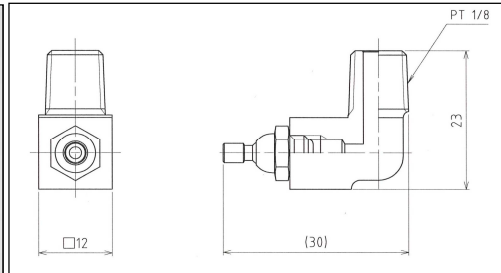
型 式	定 価
P-B1-10L	¥940
P-B1-20L	¥960
P-B1-30L	¥980



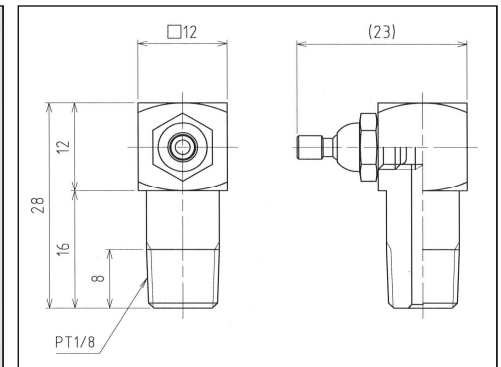
型 式	定 価
P-W2	¥1,560



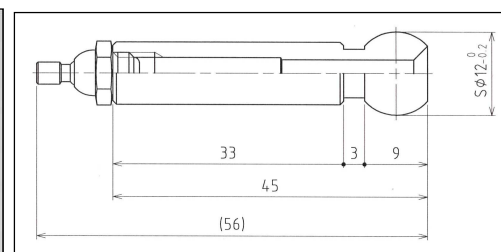
型 式	定 価
P-W1	¥2,370



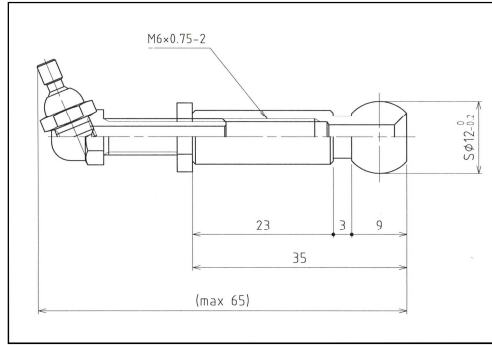
型 式	定 価
N-L2	¥1,250



型 式	定 価
N-L1	¥1,250



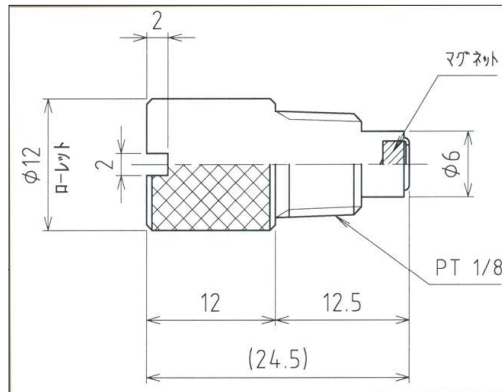
型 式	定 価
D-S1	¥920



型 式	定 価
D-AJ1	¥1,370

銅パイプ

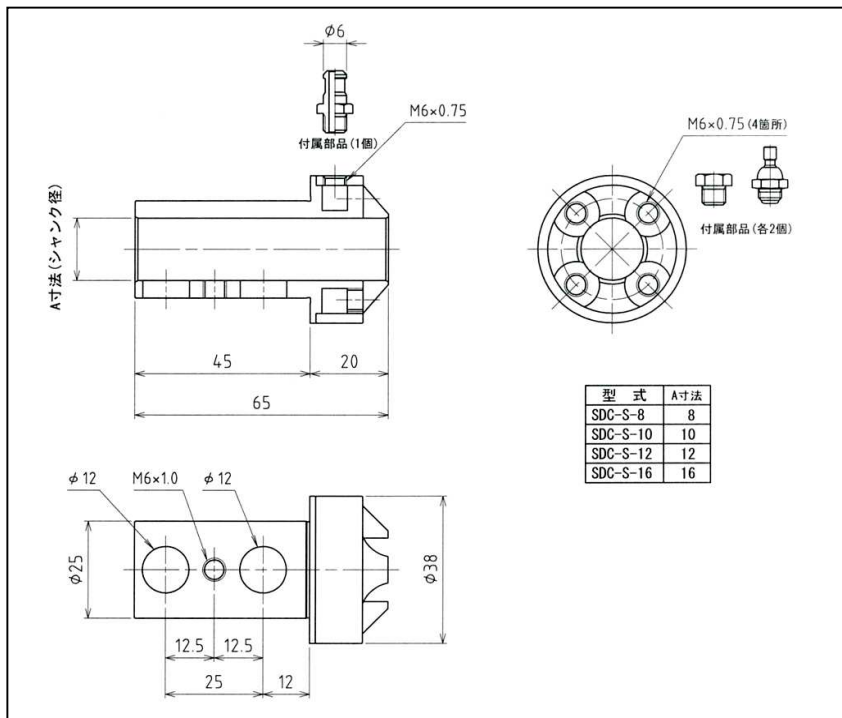
	定 価
6φ*1t 100L	¥200
150L	¥230
200L	¥260



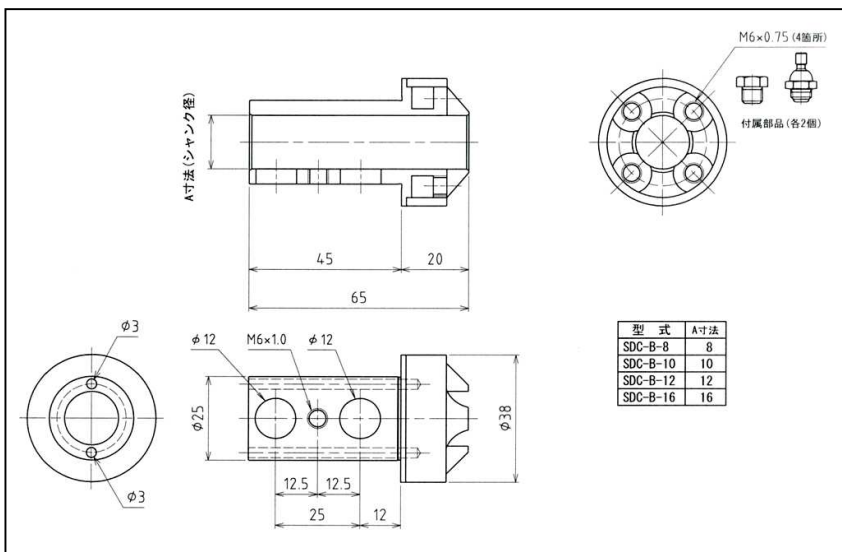
型 式	定 価
SDM-001	¥980



型 式	定 価
SDC-S-8	¥19,800
SDC-S-10	¥19,800
SDC-S-12	¥19,800
SDC-S-16	¥19,800



型 式	定 価
SDC-B-8	¥19,800
SDC-B-10	¥19,800
SDC-B-12	¥19,800
SDC-B-16	¥19,800



株式会社 三和金属工業

大阪府松原市三宅東3丁目2番40号

TEL: 072-332-3377 FAX: 072-333-6911

URL: <http://www.sanwametal.co.jp/>

